

ソーラータイル TAGAWATILE NEW

環境にやさしい太陽エネルギーを利用した
ソーラータイル



消灯時

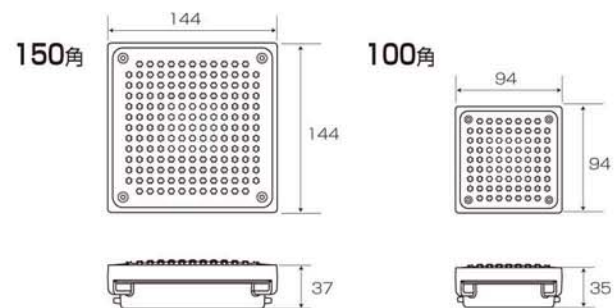


発光時



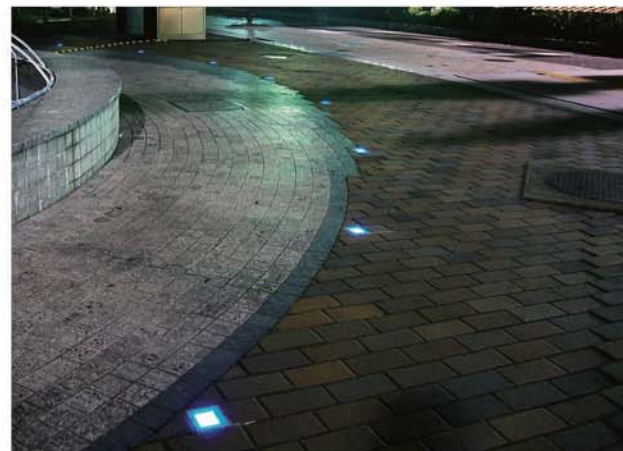
この製品の特徴

- **長期間メンテナンスの必要なし**
蓄電部には、充放電を繰り返しても劣化が少ない電気二重層コンデンサを採用。発光部は寿命が長いLEDを採用。
- **高耐久設計**
ケースはアルミ製で継ぎ目が無く、気温差で膨張収縮を繰り返しても亀裂が入らず、水の浸入がありません。フタは耐衝撃性のあるポリカーボネイト製。
- **施工が簡単**
厚みが35mm、37mmなので、タイル設置場所への施工が容易にできる。
- **万が一のメンテナンスが簡単、ローコスト**
設置したままフタを外して部品交換が出来ます。



■設置上のご注意

- 太陽の光が当たる場所に設置してください。
- 車道や車両が乗り上げる場所には設置しないでください。
- 積雪で埋もれてしまう場所、水没の恐れがある場所には設置しないでください。
- 製品に付属の取扱説明書をよく読んで設置してください。



TI-S100
100角タイプ
25,000円/個



Color Variation



TI-S150
150角タイプ
44,000円/個



製品仕様

品名	ソーラータイル	
	TI-S100	TI-S150
品番	TI-S100	TI-S150
カラー	ホワイト・電球色・グリーン・ブルー	
蓄電部	電気二重層コンデンサ(200F)	電気二重層コンデンサ(400F)
光源	高輝度LED×4	高輝度LED×4
ケース材質	ケース:アルミ フタ:ポリカーボネイト	
点灯・消灯	日没時自動点灯・日照時自動消灯	
充電時間	8時間以上(曇天下)	
点灯時間	約12時間(満充電時)	約14時間(満充電時)
外形寸法・重量	94×94×35mm/350g	144×144×37mm/770g
使用温度範囲	-25℃~70℃	
防塵・防水機能	IP68	
滑り抵抗値(湿潤)	40BPN以上	
耐圧荷重	1000kgf(φ50mm集中荷重)	

※製品仕様は改良などのため、予告なく変更する場合がありますのでご了承ください。